

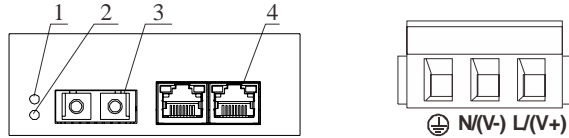
UT-2602GC系列 2口千兆网络光纤收发器 说明书

一、概述

UT-2602GC系列是一款千兆网络光纤收发器，提供2路1000Base-T以太网口和1路1000Base-X光口；用于以太网口与光缆数据通讯，是最适合智能化小区或光纤到桌面的连接器。该系列产品支持40~85℃工作和良好的EMC电磁兼容性能，保证在恶劣的环境中正常工作，该系列将网络传输的距离极大的延长，可以简便地实现主板服务器、中继器、集线器、终端机与终端机之间的互联，为视频监控、金融、教育等行业组建网络提供经济有效、安全可靠的解决方案。

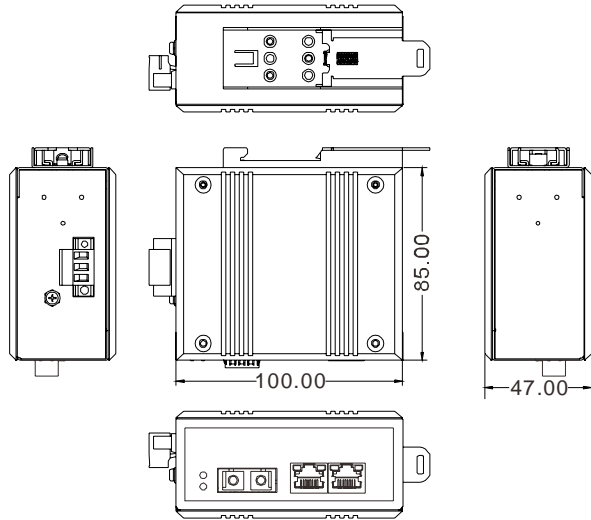
二、面板描述

以UT-2602GCSCM-SC-220为例



- 1、光纤信号指示灯
- 2、电源指示灯
- 3、光纤端口
- 4、网络口

外观尺寸（单位：mm）



三、性能参数

3.1 标准

IEEE802.3、IEEE802.3u、IEEE802.3z、IEEE802.3ab、IEEE802.3x

3.2 接口

光纤端口：1个1000Base-X端口（可选SC、ST、FC、SFP接口）

RJ45端口：2个10/100/1000Base-T端口，自动侦测，全/半双工

MDI/MDI-X自适应

3.3 纤芯直径

多模：50/125、62.5/125

单模：8.3/125、9/125、10/125

3.4 LED指示灯

PWR电源灯，FDX光纤指示灯

3.5 电源需求

输入电压：110/220VAC(88~264VAC),50-60Hz or
110/220VDC(88~264VDC)

设备额定功率：5W

接口端子：1个可插拔的3针接线端子

过载保护：提供

反接保护：提供

3.6 交换性能

转发速率：1488095pps

传输模式：存储转发

MAC地址空间：2K

缓存空间：1Mb

背板带宽：6G

最大帧长：9KB

3.7 机械特性

外壳：IP40防护等级

安装方式：导轨式安装

3.8 机械尺寸

100mm × 85mm × 47mm

3.9 工作环境

工作温度：-40℃ ~ 85℃

储存温度：-40℃ ~ 85℃

相对湿度：5 ~ 95%

3.10 行业标准

EMI：FCC Part 15 Subpart B classA, EN55022 class A

EMS：

IEC(EN)61000-4-2(ESD)

IEC(EN)61000-4-3(RS)

IEC(EN)61000-4-4(EFT)

IEC(EN)61000-4-5(Surge)

IEC(EN)61000-4-6(CS)

IEC(EN)61000-4-8

IEC 60068-2-27(Shock)

四、光纤参数

指标参数		技术参数				
		多模(MM)	单模(SM)			
光学特性	双纤发射波长	1310	1310	1310	1550	
	发送单纤(T型号)	发送波长nm	1310	1310	1310	1490
		接收波长nm	1550	1550	1550	1550
	接收单纤(R型号)	发送波长nm	1550	1550	1550	1550
		接收波长nm	1310	1310	1310	1490
	传输距离 km	2	20	40	80	
	发射功率 dBm	-6~-1	-9~-3	-2~3	-2~3	
	接收灵敏度dBm(≤)	-21	-23	-23	-24	
	光饱和度dBm	0	-3	-3	-3	
	光损耗dBm/km	0.5	0.5	0.3	0.25	
数据收发速率	10/100/1000Mbps					

例如：UT-2602GCRSM-SC-40-220，其中-R-为接收单纤-SM-为单模

-SC-光纤接口类型为SC头

-40-传输公里数为40km

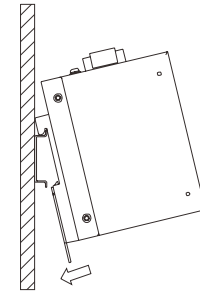
五、LED指示灯

指示灯	状态	含义
PWR	绿灯常亮	电源供电正常
	绿灯灭	电源故障或不供电
FDX	绿灯常亮	光口连接正常
	绿灯闪烁	光口通信正常
	绿灯灭	光口没有连接或连接故障
以太网接口	RJ45绿灯常亮	链路以1000M速率连接
	RJ45黄灯闪烁,绿灯常亮	链路以1000M速率通信
	RJ45黄灯常亮,绿灯不亮	链路以10/100M速率连接或连接故障
	RJ45黄灯闪烁,绿灯不亮	链路以10/100M速率通信
	RJ45黄灯不亮	链路没有连接或连接故障

六、安装、拆卸指导

6.1 导轨式安装

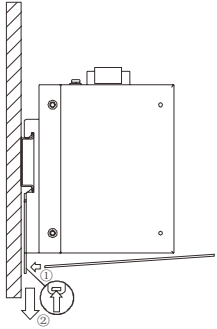
本产品默认为导轨式安装，适配的导轨规格为DIN35mm，安装产品时，检查导轨的接地与稳定性；装配时先将导轨卡扣不可活动的一端往DIN35mm导轨上装配勾住，然后再往导轨方向轻轻一推即可将产品牢固锁定至导轨。



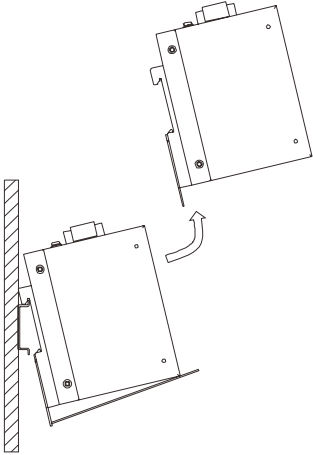
6.2 拆卸

第一步：拆卸时需使用一字螺丝刀或者其他薄片状工具插入箭头所示的导轨卡扣的下方开孔中。

第二步：工具插入导轨卡扣下方的开孔中后，往下挑动，至与DIN35mm导轨解锁。

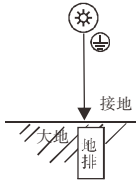


第三步：导轨卡扣与DIN35mm导轨解锁后，按装配的反顺序，先把产品下方往后轻抬脱离导轨后再往上抬起即完成拆卸。



6.3 接地

将接地线固定到交换机上面接地螺丝上，并保证良好的接地系统可靠连接。



6.4 电源输入

将电源线插入6芯接线端子的规定位置，把接线端子插入电源输入接口(电源对应的L(V+)、N(V-)输入)，L/(V+)、N/(V-)支持供电电压110/220VAC(88~264VAC),50-60Hz or 110/220VDC(88~264VDC)。

七、包装清单

名称	数量 (单位)
光纤收发器	1PCS
说明书	1PCS
保修卡	1PCS
产品合格证	1PCS